

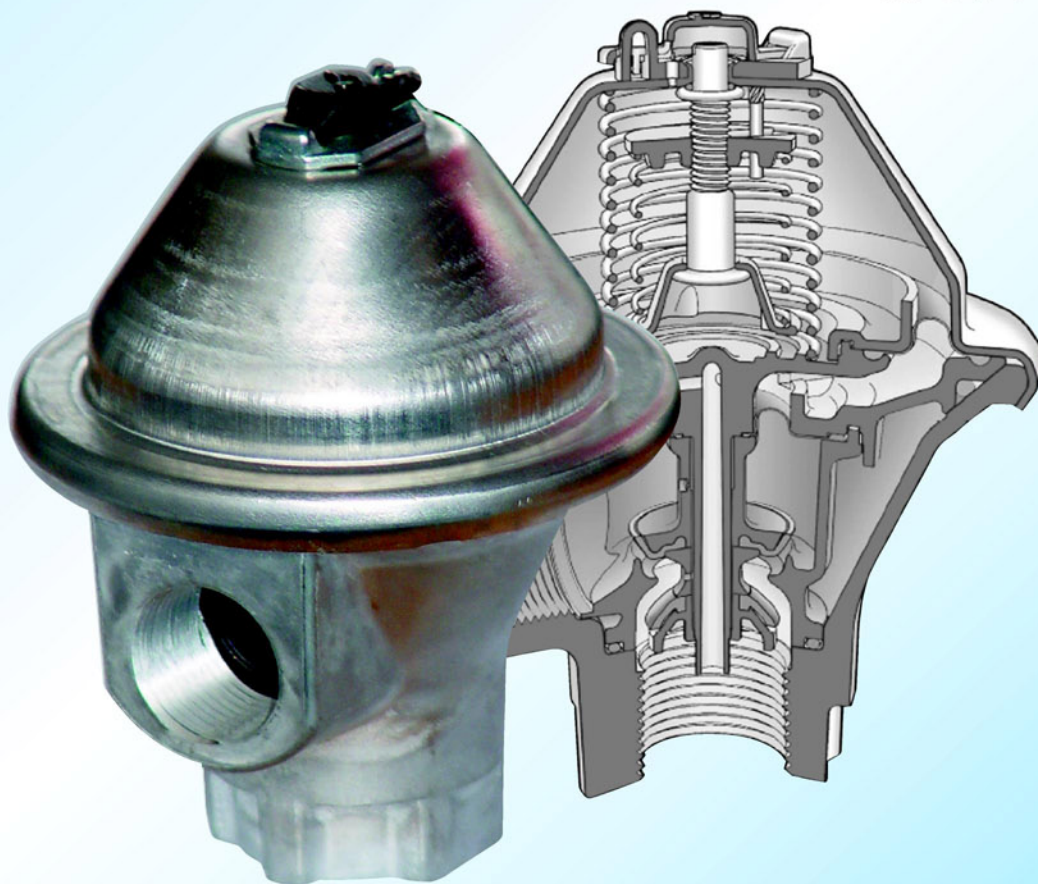
Jeavons

Meter Regulator

J42天然气/液化气两用调压器

英国制造

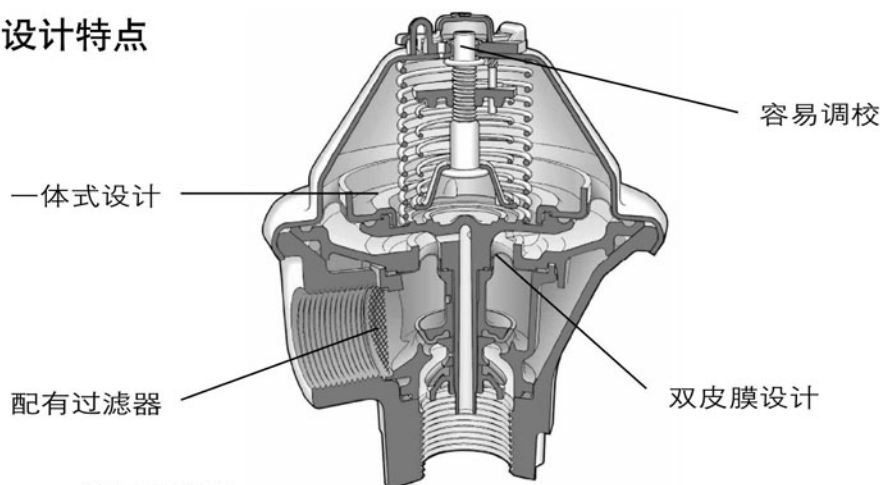
容易调校



双皮膜设计

DMC[®]

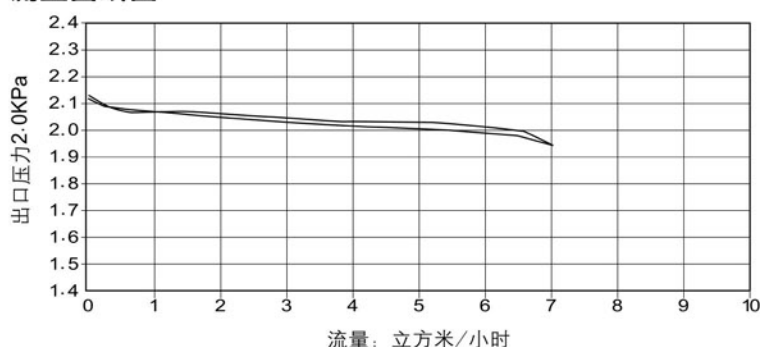
J42调压器设计特点



流量曲线图

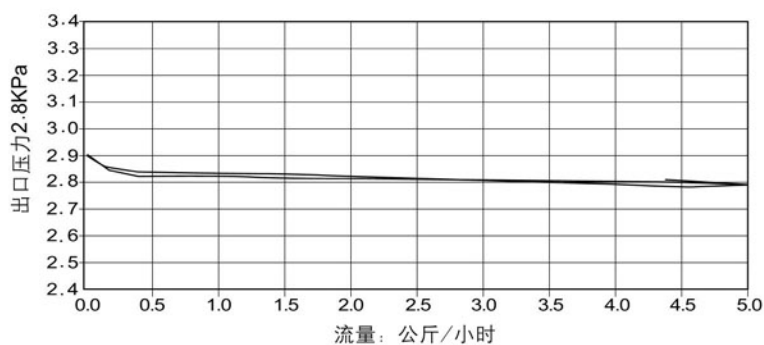
天然气

NG



液化气

LPG



型号	流量	气体	出口压力	接口	重量
J42	6M ³ /hr	天然气	2.0KPa	3/4 " X 3/4 " B.S.P.T	0.32kg
	5kg/hr	液化气	2.8KPa		

英国Jeavons公司为满足中国市场的需求开发天然气/液化气两用调压器,其设计按照英国燃气集团公司PRS3规范要求,产品体积小、重量轻、调校精确、安装简便、容易维护。

DMC[®]多美時燃氣設備有限公司
DMC GAS EQUIPMENT LIMITED

Unit 11, 11/F, Tower One, Ever Gain Plaza, 88 Container Port Road, Kwai Chung, NT, Hong Kong

香港新界葵涌货柜码头路88号永得利广场第一座11楼11室

电话: 香港 +852 2851 2121

传真: +852 2851 2129

广州 +86 20 8126 6556

+86 20 8126 6559

网址: www.dmcgas.com

邮箱: sales@dmcgas.com

北京 +86 10 8401 3440

+86 10 8401 3447